

Nous vous remercions d'avoir choisi notre produit

Veillez lire attentivement cette carte de garantie et les instructions jointes avant de commencer tout travail.

Conservez cette notice pendant toute la durée de vie du produit.

Les informations contenues dans la carte de garantie et les instructions sont actuels au moment de sa création. Les illustrations, photos et couleurs fournies sont uniquement destinées à faciliter le montage et ne sont en aucun cas contractuelles.

La société se réserve le droit d'apporter des modifications partielles ou complètes à tout moment sans notification préalable aux clients.

Le produit est destiné à l'usage privé, à l'exclusion de l'utilisation du logement ou d'activité commerciale. C'est un produit typiquement prévu pour le jardin privé.

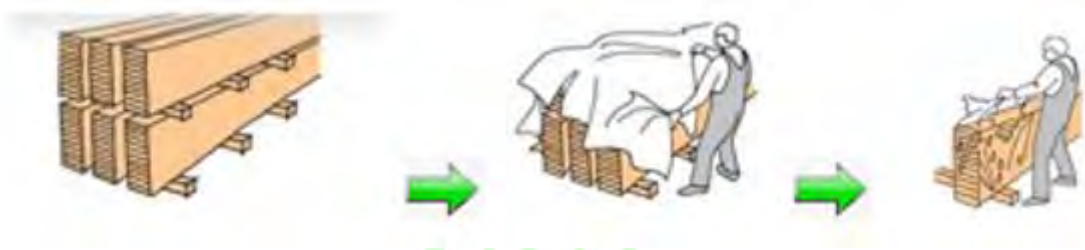
STOCKAGE DES COMPOSANTS:

1. Il est recommandé de ne pas déballer le colis si le produit ne sera pas assemblé avant 72 heures.
2. En cas de températures extrêmes, supérieures à 25 ° C, le montage avant 24heures après ouverture est strictement recommandé.



3. À chaque cas où le colis doit être déballé, les éléments doivent être stockés à plat sur une surface plate, sous auvent et dans un endroit bien aéré, de manière à ce qu'ils ne soient pas voilés et qu'ils soient bien protégés des conditions atmosphériques sans avoir du contact avec le sol (ne pas les stocker dans une pièce chauffée).
4. Il est recommandé d'alourdir les éléments déballés sur toute leur longueur.
5. Au cas où le produit est stocké à l'extérieur, utilisez une couverture de protection en respectant la température maximale de stockage et en gardant à l'esprit que le produit est fait de bois humide et ne doit pas être recouvert de manière trop étanche pour éviter une humidité excessive et ses effets sous forme de moisissure.
6. L'emballage du produit doit être éliminé conformément à la réglementation en vigueur.
7. Ne jamais utiliser l'emballage comme jouet. Les enfants ne peuvent pas avoir l'accès à l'emballage car il existe un risque d'accident comme exemple le glissement sur le film de protection, l'étranglement, l'avalement des petits éléments, etc.

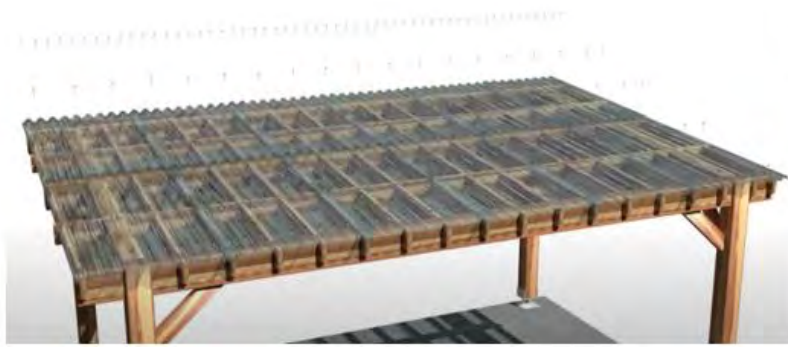
8. Si, pour une raison quelconque, le montage devrait être interrompu, le produit et tous ses éléments non montés devraient être protégés contre les intempéries. Sinon, le fabricant ne sera pas responsable des dommages éventuels.



EXIGENCES DE STOCKAGE ET D'UTILISATION DES COMPOSANTS POUR LES PRODUITS AVEC LES PLAQUES PVC

La déformation peut se produire quand plusieurs plaques stockées les unes sur les autres sont directement exposées à des températures supérieures à 40°C, par exemple lorsque des plaques empilées sont directement exposées au soleil ou sont placées sur une surface qui se chauffe facilement. Pour éviter la déformation/destruction des plaques PVC, suivez toujours les règles ci-dessous :

- évitez d'empiler les plaques
- installez-les dès réception du produit
- stocker sous une bâche blanche, imperméable et opaque
- stocker dans max. température de l'air 40°C
- stocker en humidité relative max. 60%
- max. température à l'intérieur de la pile 40°C
- éviter de stocker sur une surface chauffée (par exemple asphalte ou pavés foncés)
- stocker à plat
- pour éviter la surchauffe des plaques après montage, laisser de l'espace sous le revêtement, nécessaire pour la ventilation - au moins 40 cm
- la surface sur laquelle les plaques sont installées doit être peinte de la couleur claire, de préférence blanche
- ne marchez pas sur le revêtement ou n'exercez pas de pression dessus qui pourrait provoquer sa rupture
- lors du montage, pensez à garder les chevauchements
- ne pas serrer les vis trop fort pour permettre au matériau de se dilater linéairement avec des changements de température



Visuel exemple



Non inclus

AVANT L'INSTALLATION:

1. Vérifiez bien que le colis contient tous les éléments nécessaires conformément à la liste des éléments.
2. En cas de divergences, manques ou défauts, veuillez contacter le vendeur avant de commencer le montage, au plus tard dans 14 jours à partir de la date de livraison.
3. Pour déposer une plainte, indiquez sur la liste ci-jointe le nombre d'éléments manquants ou défectueux, en majuscules lisibles, et adressez-la au vendeur en précisant :
 - coordonnées de l'acheteur
 - nom du produit et sa référence
 - description des défauts + leurs photos (au moins une photo de chaque élément annoncé)
 - numéro et quantité d'éléments manquants

IMPORTANT!

En l'absence des informations ci-dessus, la réclamation ne sera pas traitée de manière positive.

4. Si vous achetez directement dans le boutique Altanka, ou par une plate-forme de vente, les données ci-dessus doivent être introduites dans notre panel après-vente, disponible à l'adresse suivante : <https://sav.altanka.com.pl>
5. Choisissez avec soin l'endroit où le produit sera posé.

IMPORTANT!

Le produit ne doit pas être installé sous des lignes électriques, sur des installations au sol telles que l'électricité, l'eau, le gaz, là où un accès soit important ainsi que dans les endroits où une telle charge n'est pas prévue.

Le produit doit être installé dans un endroit où le contact avec de l'eau (y compris un système d'arrosage) n'aura pas lieu de manière continue. Pour fixer le produit au sol, utilisez les supports à enfoncer ou à visser.

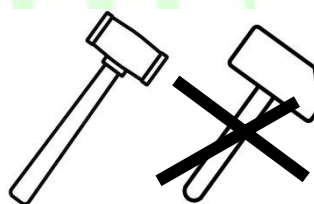
6. Vérifiez auprès de votre mairie quels réglementations en vigueur s'appliquent au produit que vous avez acheté.
7. Effectuez les travaux de maçonnerie conformément aux instructions contenues dans ce manuel. Rappelez-vous que la préparation de la fondation doit être effectuée

conformément aux pratiques de construction (prévoyez le temps nécessaire pour laisser sécher le béton!)

8. Achetez la quantité indispensable du produit de traitement (voir notice - concerne les produits non traités) et couvrez tous les éléments en bois conformément aux recommandations du fabricant du produit de traitement. Nous recommandons de peindre le produit après le montage. Si le produit est peint en automne, des espaces non peints peuvent s'apparaître pendant le temps des chaleurs extrêmes. Dans ce cas-là il faut les peindre. Si les éléments sont peints avant le montage, il faut les laisser sécher sur une surface plate et protéger contre les facteurs externes de manière à éviter toute déformation des éléments.
9. Dans les endroits où le montage est prévu pour les vis, il est recommandé de pré-percer plus tôt les trous en utilisant une foreuse d'un diamètre inférieur à celui du vis de Ø1.

PENDANT LE MONTAGE :

1. Choisissez une journée chaude et ensoleillée. Les produits en bois doivent être installés dans des températures de 10 à 25°C. Évitez les fortes gelées et la chaleur.
2. Utilisez les règles de sécurité tout au long de votre travail.
3. **N'oubliez pas que** les éléments misés correctement constituent la base du produit, leur assemblage correct influencera toute la durée de vie du produit.
4. **Ne forcez pas** sur les pièces pendant le montage - vous risquez de les endommager. Utilisez un maillet en caoutchouc et une planche supplémentaire jointe. La garantie du fabricant ne couvre pas des dommages mécaniques dus au mauvais montage soit pendant l'utilisation du produit.



IMPORTANT :

Le bois étant un matériau naturel, des éléments tordus peuvent s'apparaître. Lors du montage, posez les éléments tordus dans les endroits différents afin de les ajuster au mieux à la structure.

5. La charge sur le toit ne doit pas excéder 35 kg/m². La neige, la glace, les feuilles, etc. doivent être enlevés systématiquement.


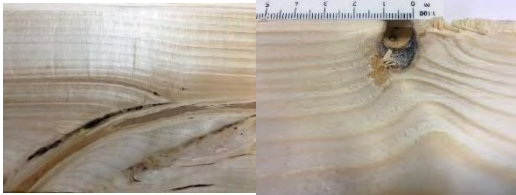
Le toit peut être couvert avec un matériau léger (p. ex. panneau PVC, tôle) en n'oubliant pas que la charge maximale fait de 35 kg/m² et en assurant l'étanchéité.






ENTRETIEN DU PRODUIT :

1. N'oubliez pas qu'un traitement régulier du bois et l'enlèvement systématique des ordures autour du produit sont nécessaires. N'oubliez pas que le produit en version non traitée doit être protégé immédiatement. Il est recommandé d'appliquer le traitement supplémentaire une fois par an.
2. Utilisez des produits de bonne qualité pour bien protéger le bois.
3. Vérifiez l'état technique du produit au moins une fois par an:
- faites attention à l'étanchéité de la couverture, remplacez si nécessaire la couverture par un élément neuf
4. En hiver, enlever systématiquement la neige du toit. Ne laissez dépasser la charge totale de 35 kg/m².
5. Gardez toujours la propreté à l'intérieur et à l'extérieur du produit acheté. N'oubliez pas que les feuilles, les branches, l'herbe ou l'eau peuvent influencer une dégradation du bois plus rapide.

CARACTERISTIQUES TECHNIQUES DU PRODUIT

Le bois est un matériau vivant, il est donc naturel qu'il travaille avec l'humidité et la température. Bien que nous attachions une grande importance à la qualité du bois utilisé dans nos produits, nous ne pouvons pas éviter certains phénomènes qui constituent les caractéristiques naturelles du bois : changements de couleur, nœuds naturels, fissures, entre-corce, résine, coulées de résine, remontées de sel, bleuissement, moisissures superficielles ou coubures qui n'empêchant pas l'assemblage.

Trait naturel du bois	Photo	Consignes
le changement de couleur avec du temps, des différences de teinte et de structure		Utiliser les produits du traitement de bois selon les indices du fabricant.
tous les nœuds avec la diamètre au 2 cm ainsi que les nœuds naturels, sains (couleur foncé ou pâle) et supérieurs à 2 cm		On peut utiliser le mastic pour bois ou le silicone.

<p>les fissures et les fentes</p>		<p>Les fissures et les fentes ont un caractère saisonnier. Ils travaillent avec le changement d'humidité. On peut utiliser le mastic pour bois ou le silicone.</p>
<p>l'entre-écorce</p>		<p>On peut utiliser le mastic pour bois ou le silicone.</p>
<p>les poches et les remontées de résine</p>		<p>La résine sec peut être enlevée à l'aide d'une spatule en prenant soin de ne pas endommager la structure bois.</p>
<p>les remontées de sels</p>		<p>Utiliser un solvant à base d'acétone, de térébenthine ou d'essence pour les nettoyer. Après lessivage, laver plusieurs fois avec de l'eau tiède et une petite quantité d'acide acétique.</p>
<p>le bleuissement</p>		<p>Utiliser les produits accessibles sur le marché selon les indications du fabricant.</p>

la moisissure		Utiliser les produits accessibles sur le marché selon les indications du fabricant.
---------------	--	---

En prenant en compte le travail permanent du bois les dimensions communiquées sont juste données à titre indicatif (elles peuvent varier de ± 2 à 12% en fonction de la section et de la direction mesuré)

GARANTIE

La garantie s'applique à (valable uniquement avec une preuve d'achat) :

1. la protection du bois contre les insectes (hors termites, fourmis et abeilles australiens) et les champignons pendant **2 ans** si les conditions suivantes sont remplies :
 - le produit acheté en version non traité a été traité à l'aide des moyens de traitement / des teintures pour la protection du bois accessibles au marché, au plus tard le jour du montage effectué
 - le bois n'a pas de contact direct avec le sol et de l'eau (y compris aussi le système d'arrosage)
 - le bois est traité chaque année à l'aide des moyens de traitement / des teintures pour la protection du bois accessibles en marché

ATTENTION : sans protection annuel du bois la garantie arrive à expiration. Souvenez-vous de sauvegarder les preuves d'achat d'imprégnants.

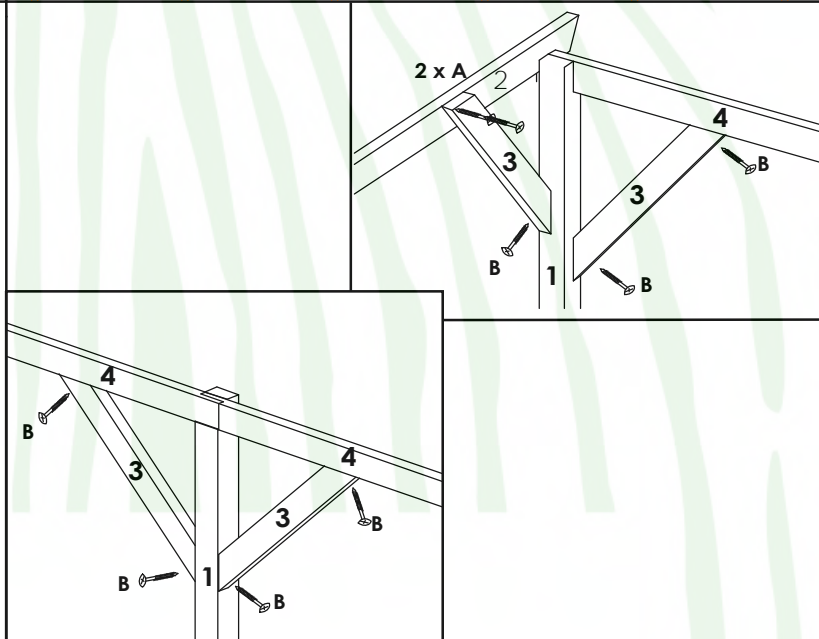
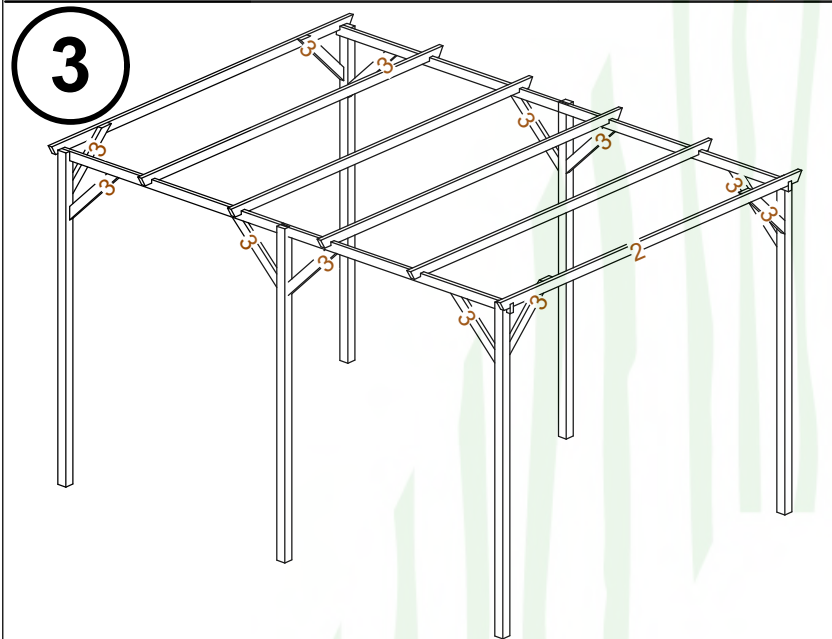
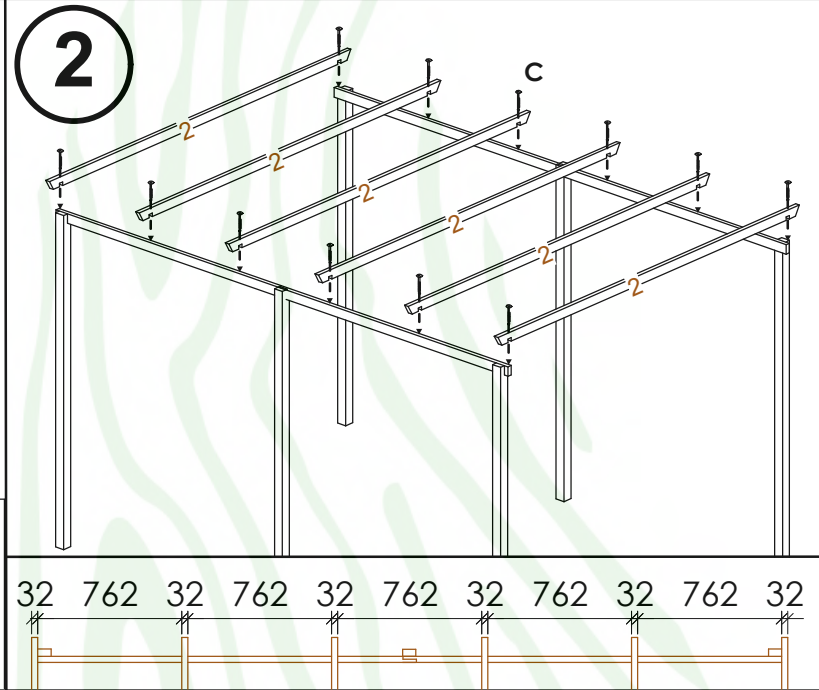
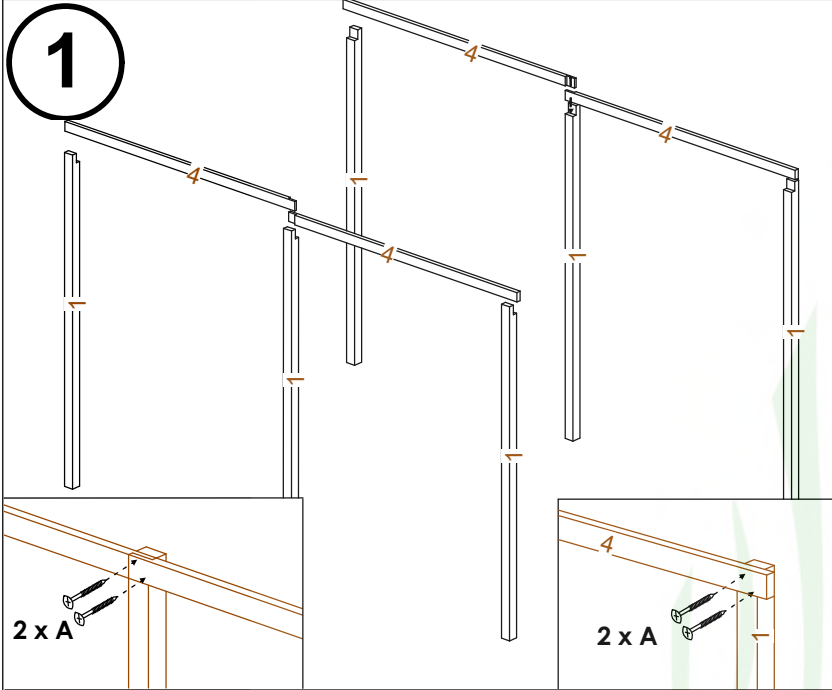
2. les vices de fabrications et les éléments manquants – 1 an pour la quincaillerie (la garantie s'applique uniquement avant le montage) – la garantie se limite à l'échange des éléments défectueux (la réparation ou tout autre dommage causé par un élément défectueux sont exclus)
3. les vices de fabrications et les éléments de construction manquants (la garantie s'applique uniquement avant le montage) – la garantie se limite à l'échange des éléments défectueux (la réparation ou tout autre dommage causé par un élément défectueux sont exclus)
4. cette garantie est valable uniquement dans le pays où l'achat a été réalisé.
5. la garantie ne s'applique pas si le produit a subi des modifications.
6. les interventions sous garantie ne prolongent pas la durée de cette garantie

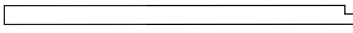

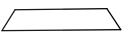
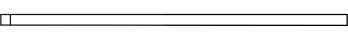

La garantie ne couvre pas :

- les traits naturels du bois décrits ci-dessus
- la déformation naturelle causée p.ex. par l'exposition prolongée au soleil
- les éléments voilés ou courbes qui permettent de monter le produit
- les dommages et les défauts causés par un stockage, un assemblage, une utilisation et / ou un manque d'entretien inadéquats

- la corrosion de quincaillerie
- les éléments collés (par ex. aboutés)
- les dommages provoqués par une mauvaise préparation du terrain
- les dommages dûs à l'intervention des tiers non autorisés
- les dommages résultant de l'utilisation à des fins publiques ou commerciales
- les dommages causés par des forces majeures telles que les tremblements de terre, les incendies, les glissements de terrain, les inondations, les tempêtes, les vents ou les grêles ou autres précipitations et phénomènes atmosphériques
- les dommages causés par les termites, les fourmis ou les abeilles australiennes
- les défauts visibles que l'acheteur doit remarquer lors de la livraison
- les coûts de main-d'œuvre, du transport, etc. (ils sont à la charge de l'acheteur)
- dommages causés par les inondations, les fuites (également dues à une mauvaise installation de la toiture)

CAR13 400x300 7x7



1.  70x70x2400 - 6 pcs
 2.  32x68x 3000 - 6 pcs
 3.  32x68x600 - 12 pcs
 4.  32x68x2035 - 4 pcs
 5. 
- A - 5x60 - 20 pcs
 B - 5x80 - 20 pcs
 C - 5x100 - 12 pcs

