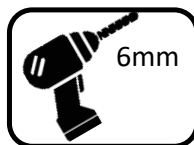
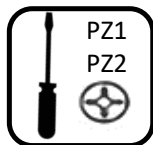
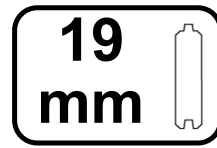
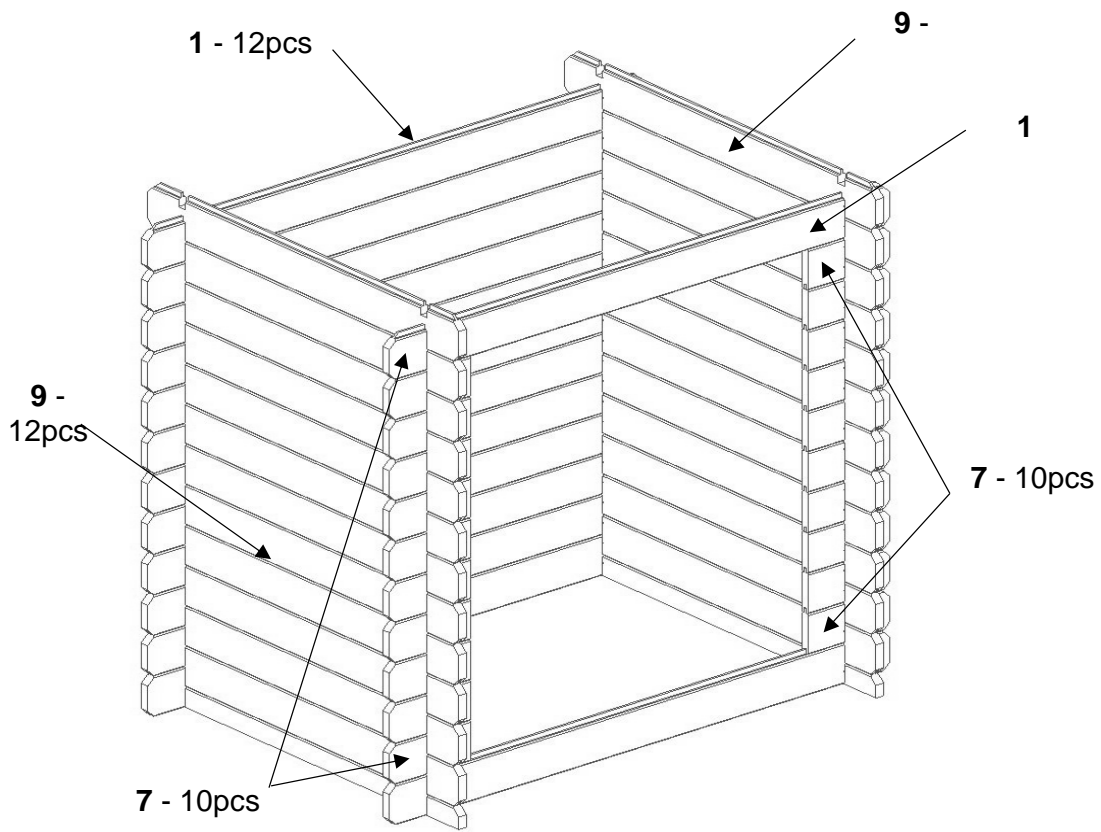
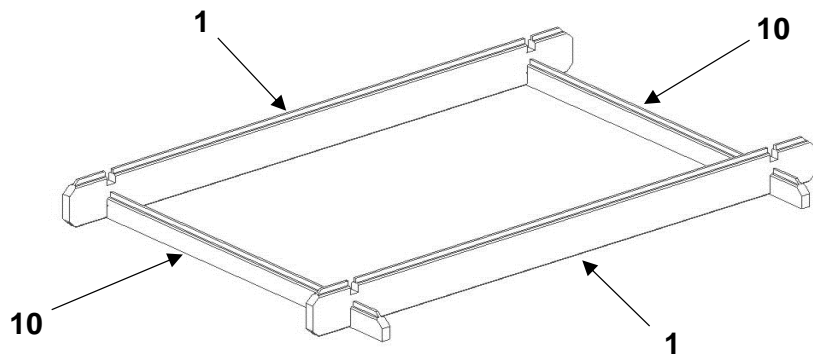


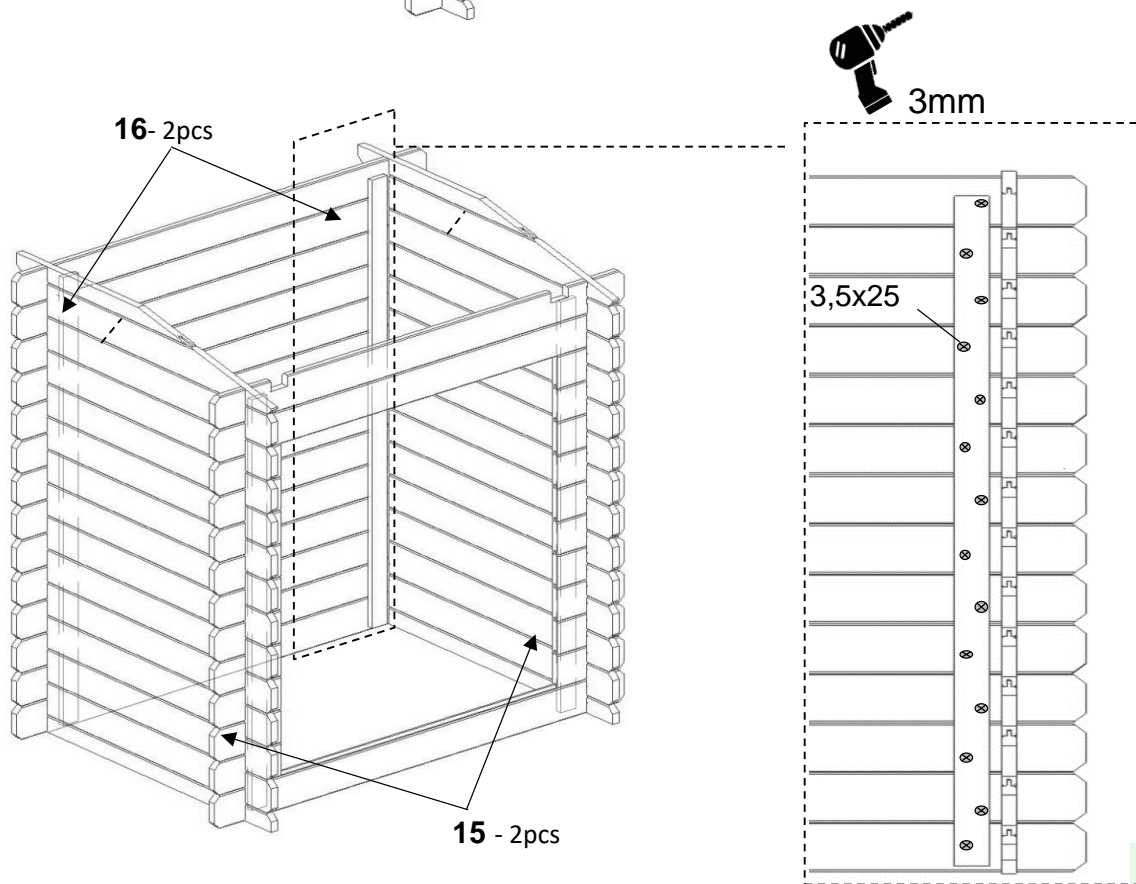
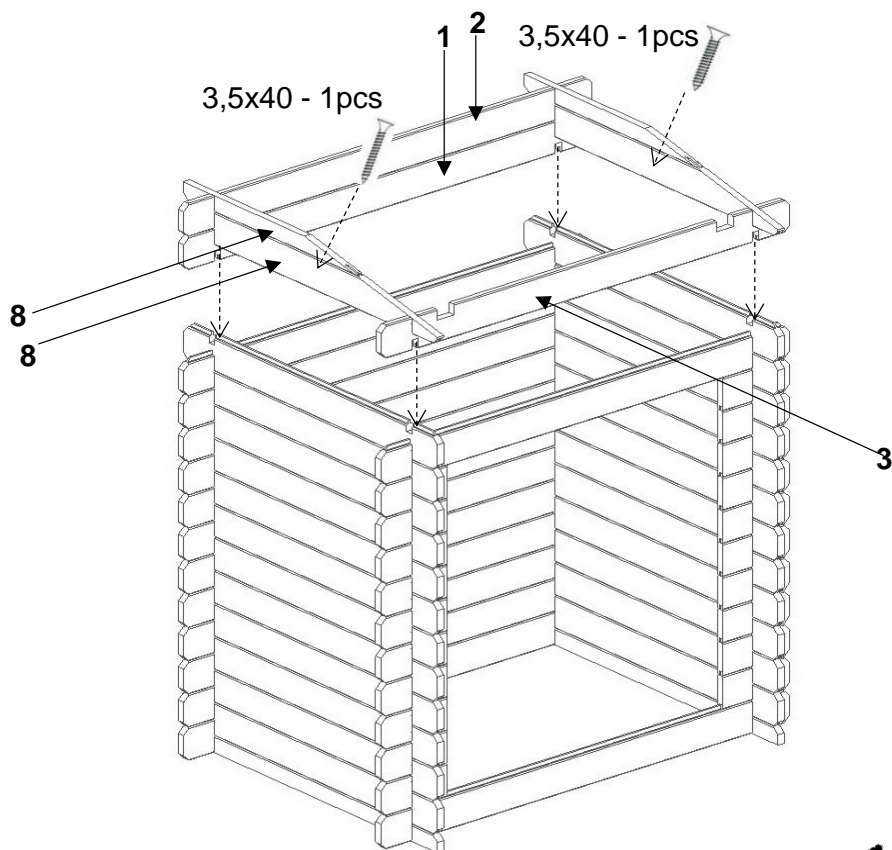
**1.20x0.89m**

**h= 1.265 m**

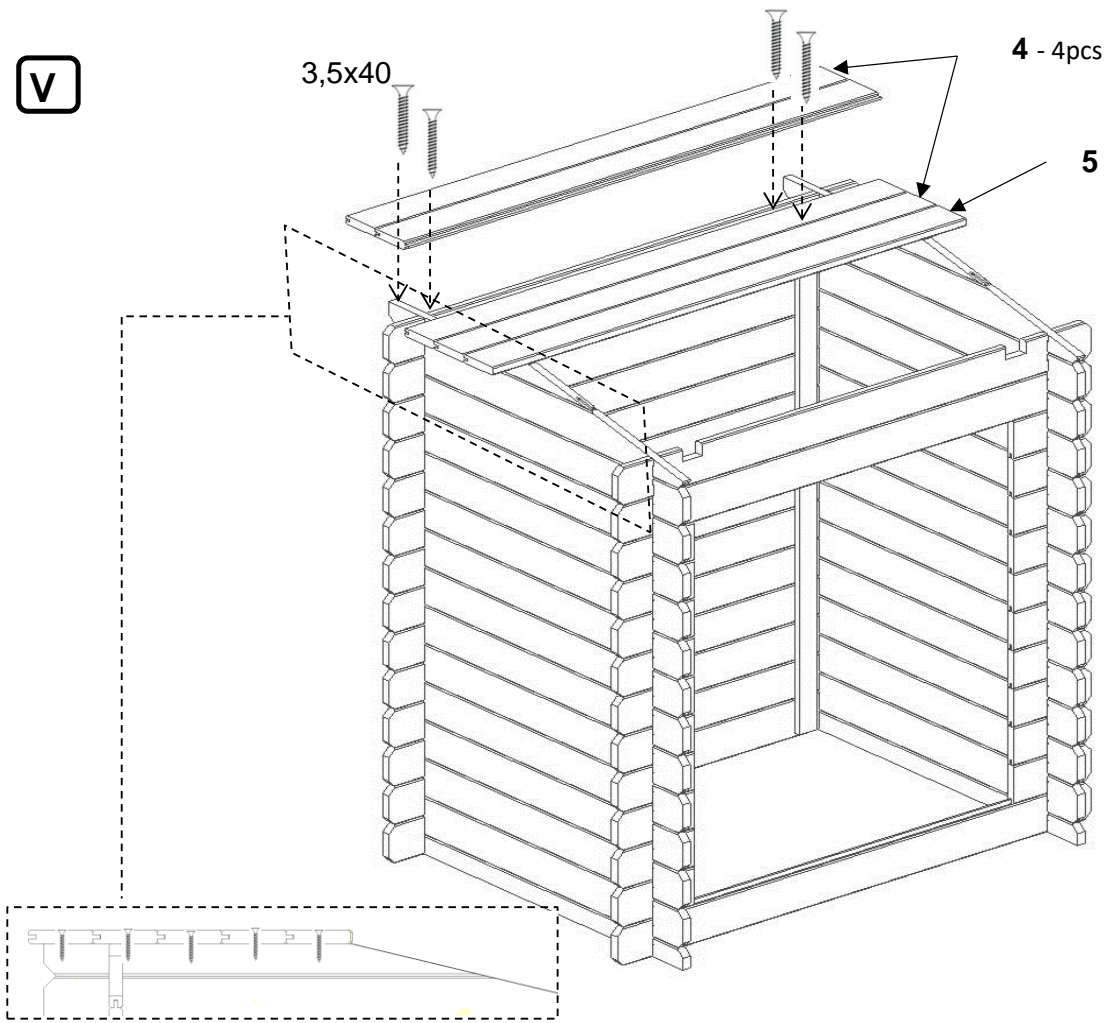
**SZA6-2**



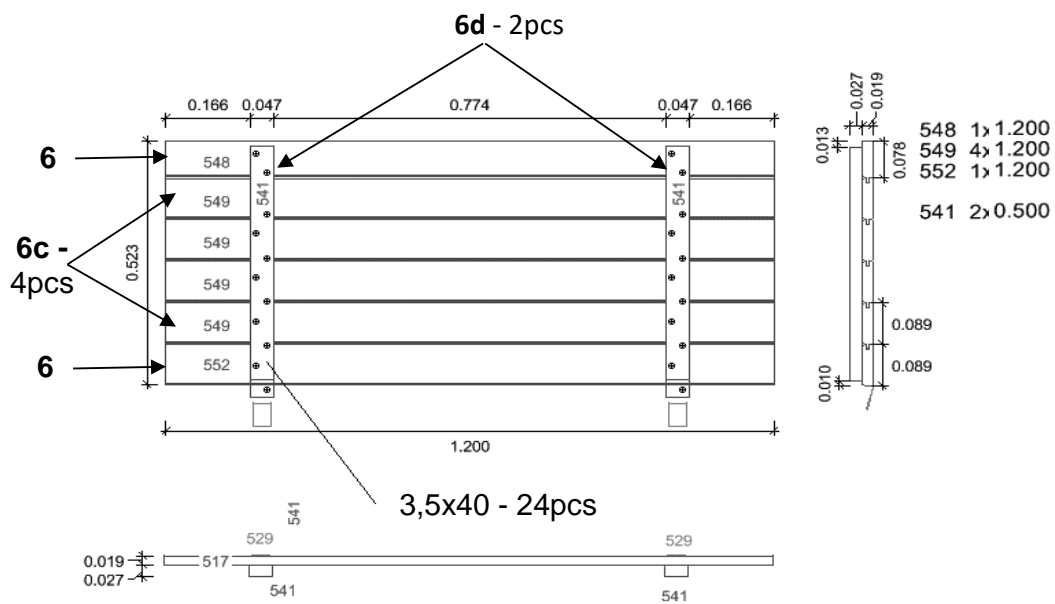


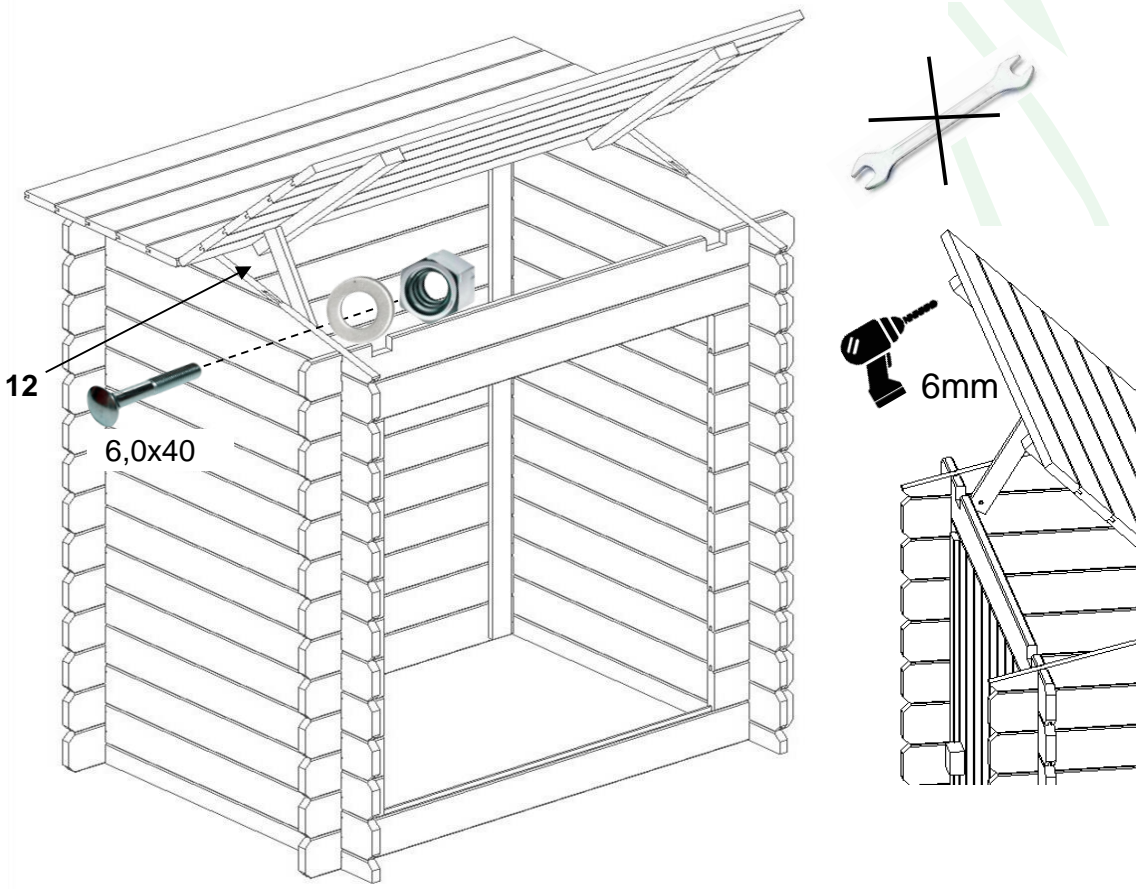
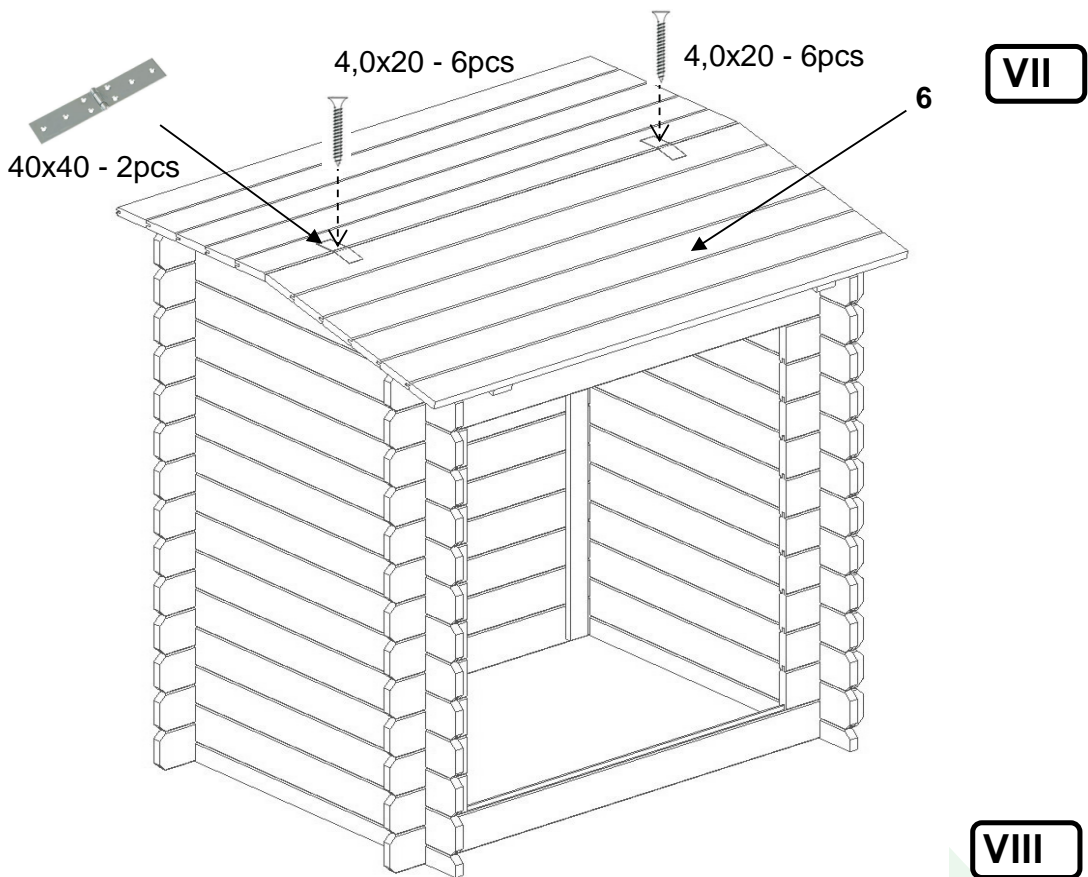


V

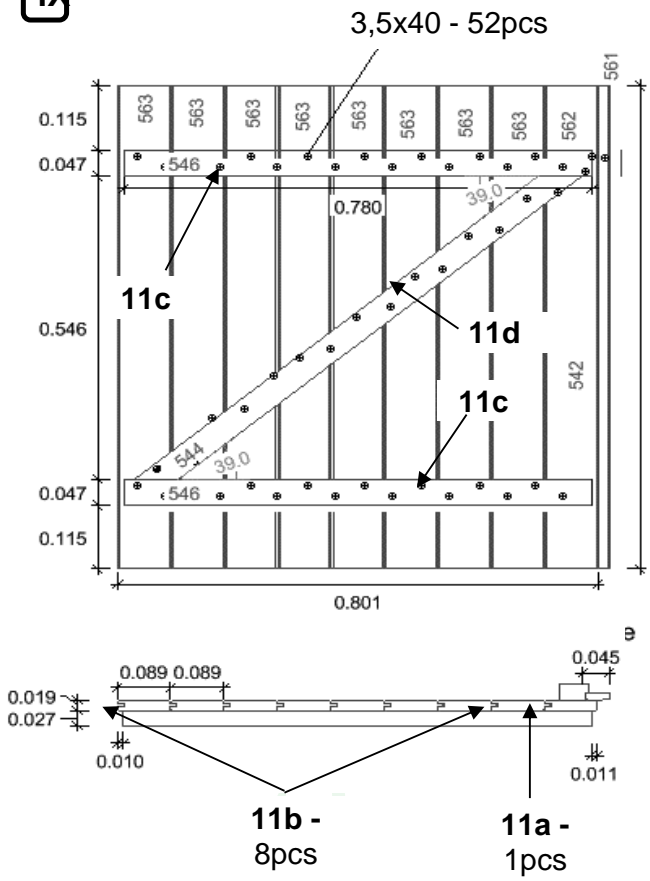


V

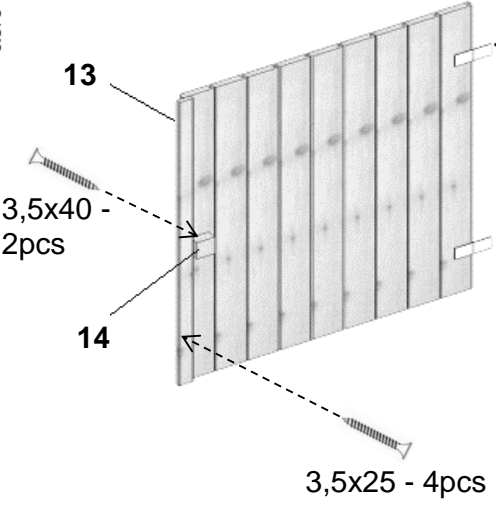
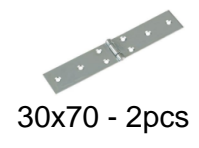




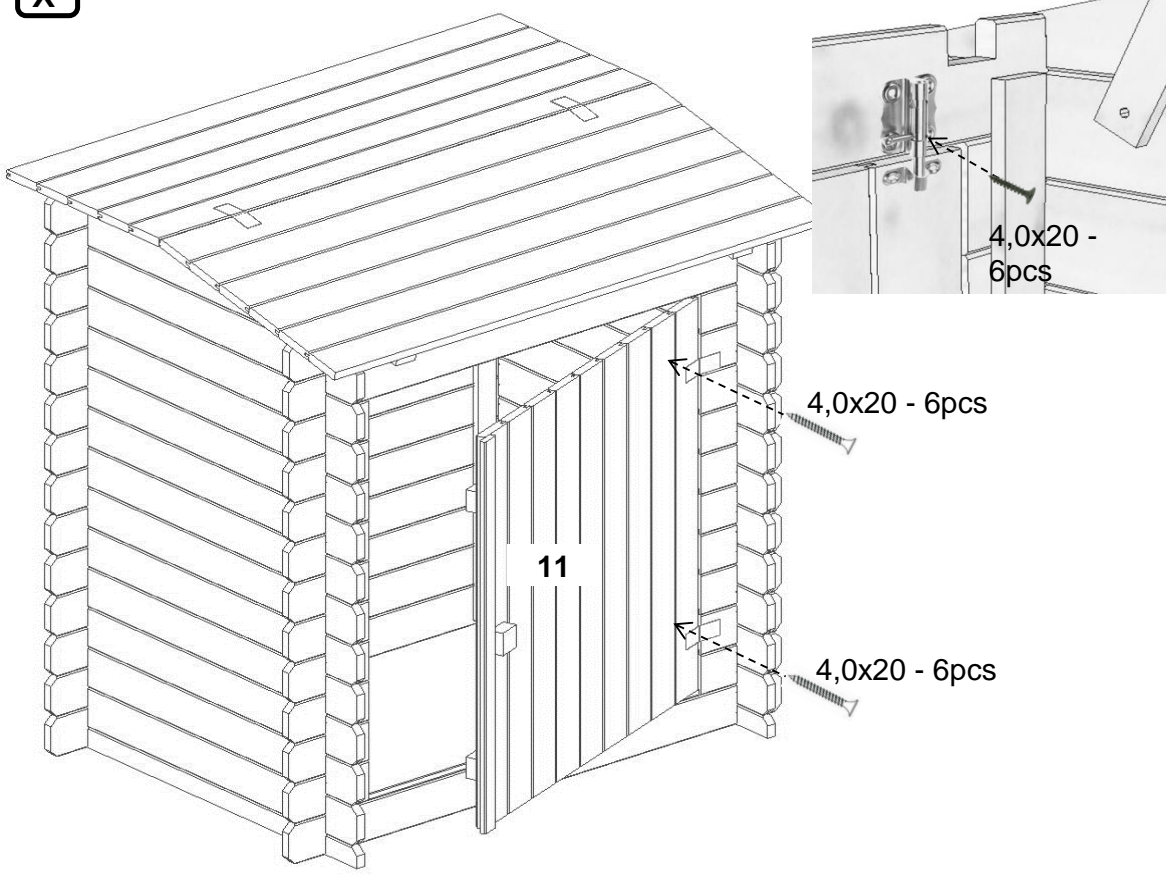
**IX**



529	2x	35x100
562	1x	0.870
563	8x	0.870
542	1x	0.050
544	1x	0.926
546	2x	0.780
561	1x	0.870



**X**


































**LISTA ELEMENTÓW SZA6-2**  
**LISTE DER ELEMENTE SZA6-2**  
**LISTE DES ÉLÉMENTS SZA6-2**  
**LIST OF ITEMS SZA6-2**  
**ELENCO DEGLI ELEMENTI SZA6-2**

element / élément / elemento

wymiar / grösse /  
dimensions / size /  
dimensioni

ilość / anzahl /  
quantité /  
quantity /  
quantità

		<b>1</b>		1200x99x19	15
		<b>2</b>		1200x89x19	1
		<b>3</b>		1200x89x19	1
		<b>4</b>		1200x99x19	4
		<b>5</b>		1200x89x19	1
<b>6</b>		<b>6a</b>		1200x89x19	1x
		<b>6b</b>		1200x88x19	1x
		<b>6c</b>		1200x99x19	4x
		<b>6d</b>		500x47x27	2x
		<b>7</b>		195x99x19	20
		<b>8A</b>		890x99x19	2
		<b>8B</b>		609x45x19	2
		<b>9</b>		890x99x19	24
		<b>10</b>		890x54x19	2
<b>11</b>		<b>11a</b>		870x89x19	1x
		<b>11b</b>		870x99x19	8x
		<b>11c</b>		780x47x27	2x
		<b>11d</b>		926x47x27	1x
		<b>12</b>		330x45x13	1
		<b>13</b>		870x45x13	1
		<b>14</b>		50x50x28	1
		<b>15</b>		1100x45x13	2
		<b>16</b>		1200x45x13	2

		30x70	2
		40x40	2
A		4,0x20	30
B		3,5x25	58
C		3,5x40	90
D		6x40	1
E			1